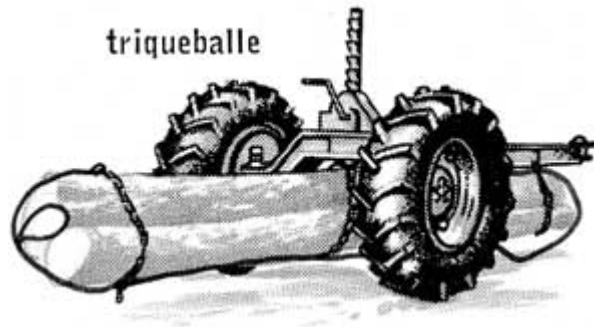


Le LogRite est la modernisation d'une vieille invention: le Triqueballe

<http://www.languefrancaise.net/forum/viewtopic.php?id=90>

Pour bien fixer les choses, voici un triqueballe :



dont le Robert historique nous dit qu'il a servi à former *tribaler*, "aller ça et là", puis *trinquebaler*, "balancer les cloches".

Dans Le Petit Larousse - triqueballe n.m.

triqueballe ou **trinqueballe**

► **nom masculin**

MANUTENTION et STOCKAGE Fardier utilisé pour le transport de fardeaux longs, comportant deux roues et un essieu, au-dessous duquel est suspendue la charge.

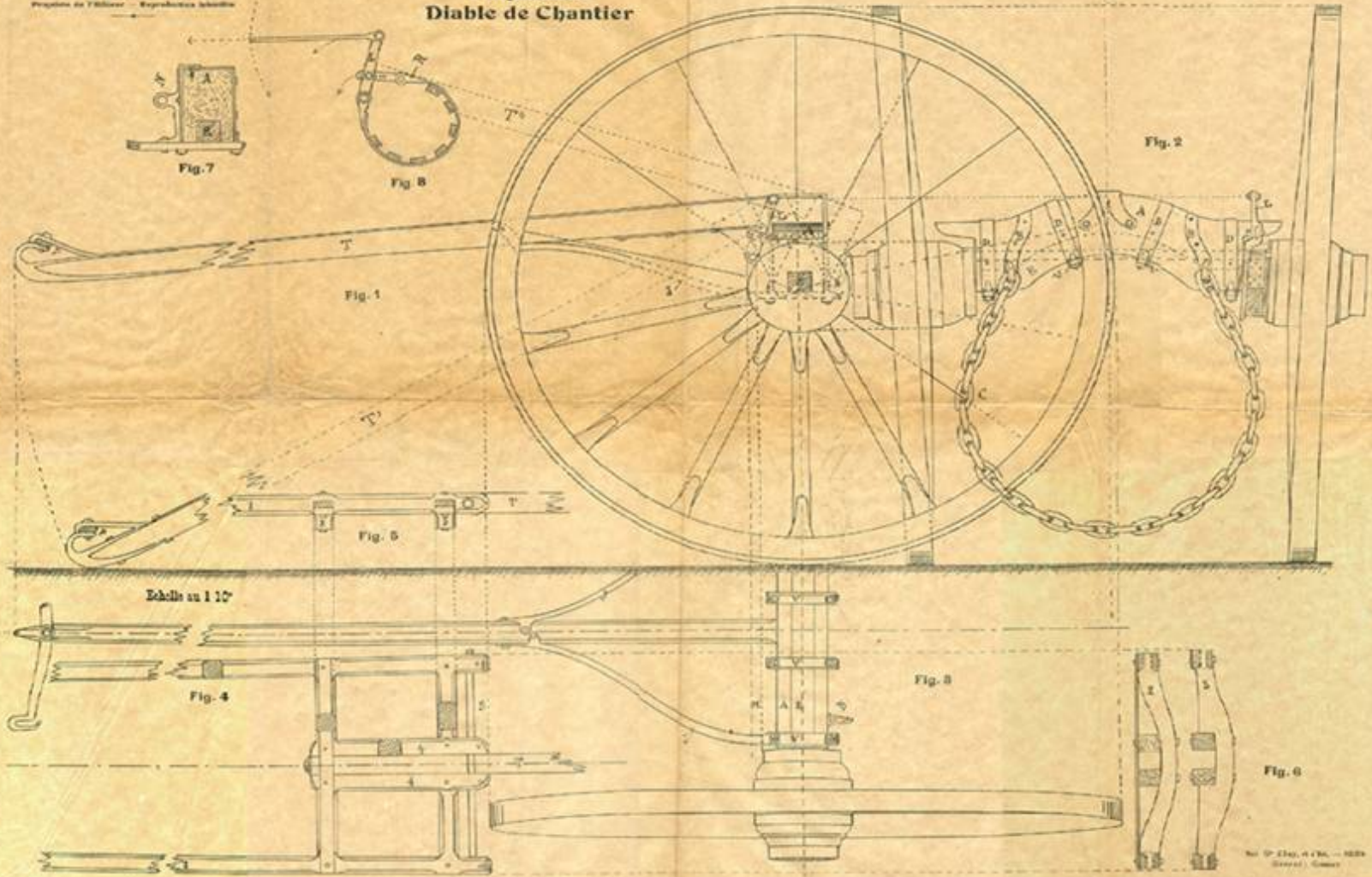
<http://www.traitpourtrait.be/fr/triqueballe.html>

Le triqueballe est un engin forestier qui sert au transport des troncs d'arbres. Le tronc est en fait en suspension sur le triqueballe, ce qui permet d'alléger la charge et de toucher le sol au minimum. La difficulté étant de trouver le bon endroit pour placer la chaîne afin d'atteindre l'équilibre.

Cette technique est particulièrement respectueuse des sols, car le tronc n'entre en contact avec eux que par intermittence, lorsque le cheval s'arrête ou ralentit. C'est donc un moyen idéal, par exemple, pour sortir un arbre d'une pelouse, sans ressemer ensuite...

On retrouve des plans sur le Web datant de 1924, celui-ci vient de Paris. L'arche de ce «Diable de Chantier» n'était toutefois pas très prononcée:

Triqueballe Diable de Chantier



Les européens utilisent encore le triqueballe avec des chevaux, ce modèle spécialement adapté comporte un treuil électrique juste au-dessus de l'arche:







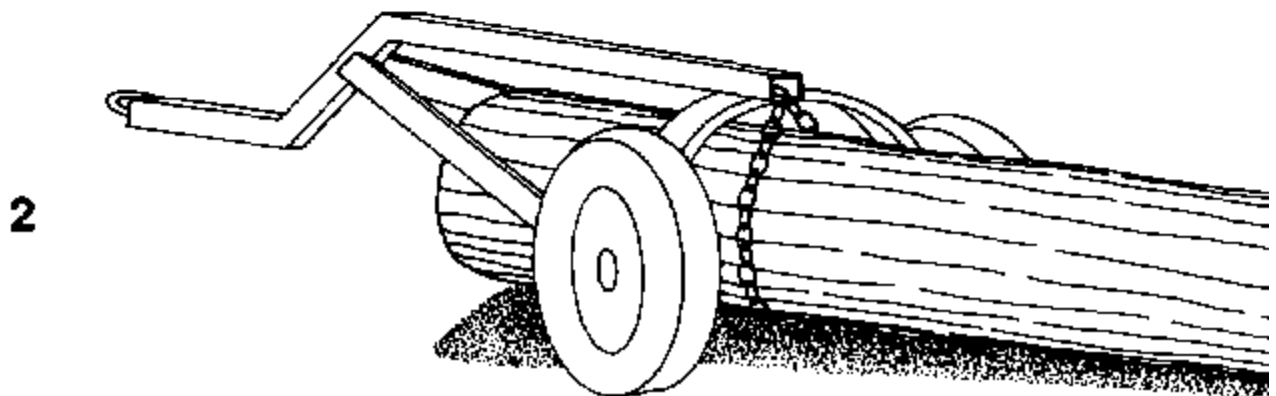
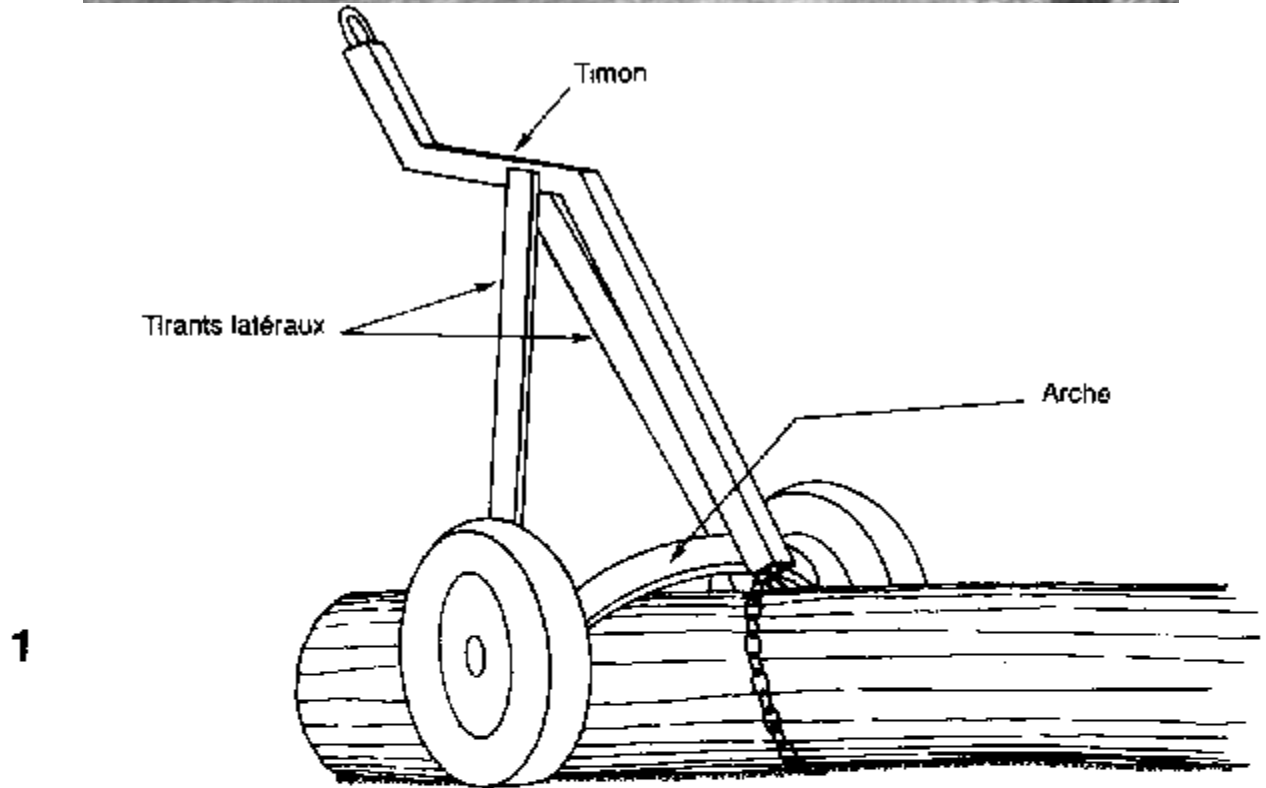




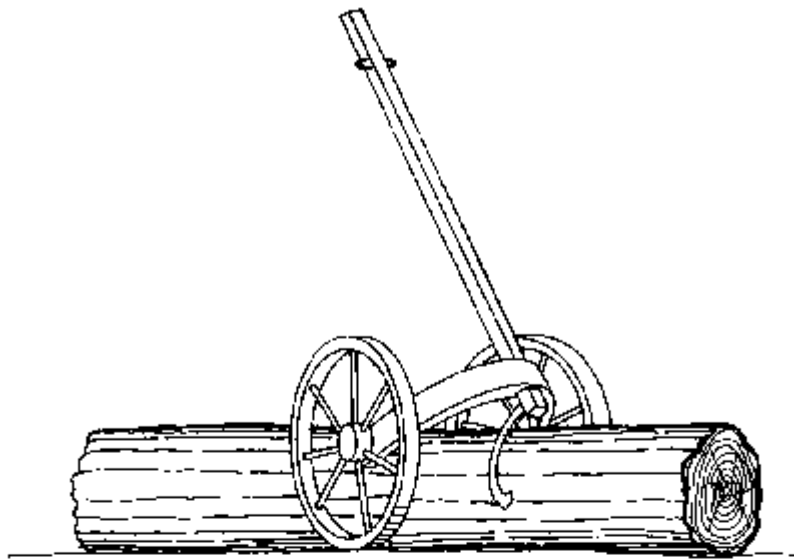
19/04/2008



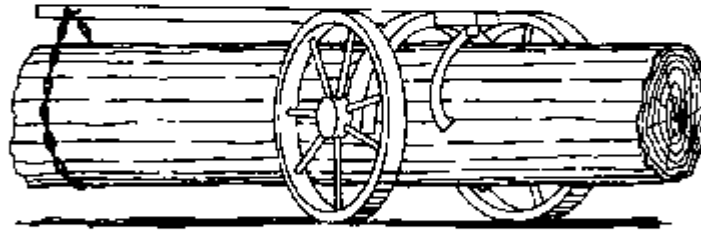




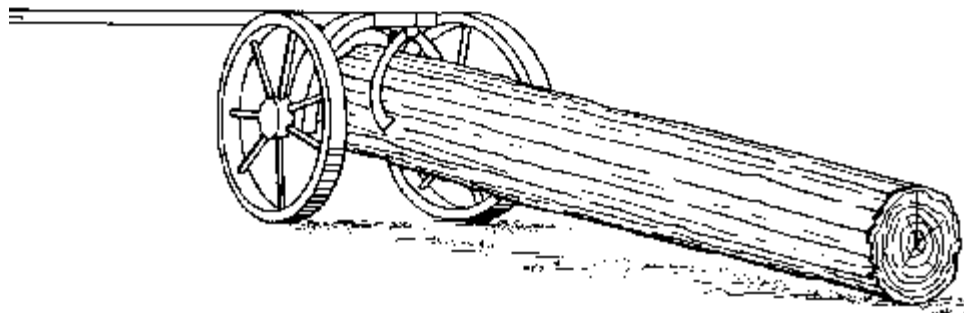
1



2



3



Voir le site Web suivant <http://www.vartago.eu/FR/boomezels.htm> , il s'agit du dépositaire LogRite en Belgique qui vend des «Trinqueballes du bûcheron ».

Pierre Dépôt